

カガ

パイプハウスパーツ



KAGA PIPE HOUSE PARTS

登録商標



農業資材専門メーカー

金型設計&製作、プレス&プラスチック射出成形加工

株式会社 加賀鉄工所

本社 金沢市今町リ5番地

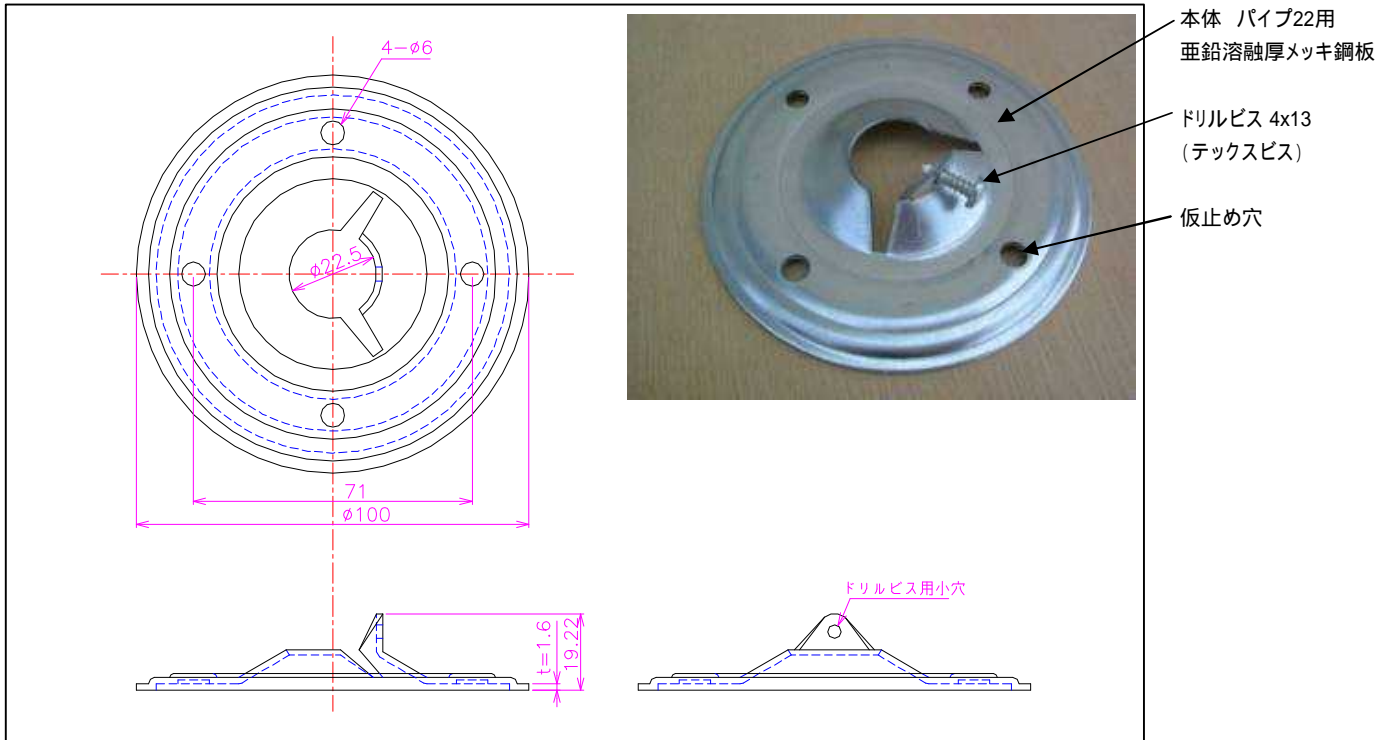
TEL 076-258-0335 FAX076-258-0351

E-mail info@kaga-tekkousho.co.jp

URL <http://kaga-tekkousho.co.jp>

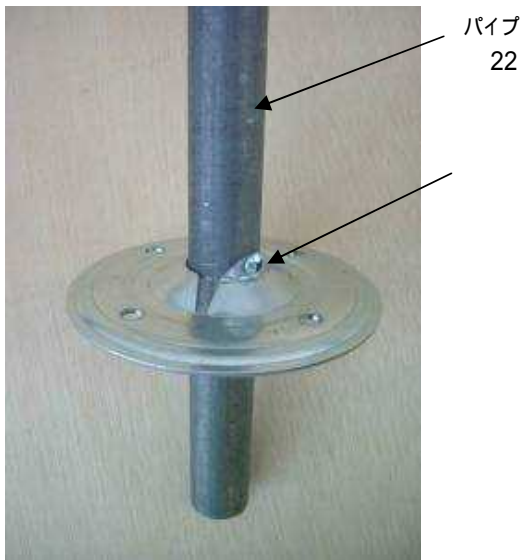
新製品

沈下防止金具(ベースプレート)



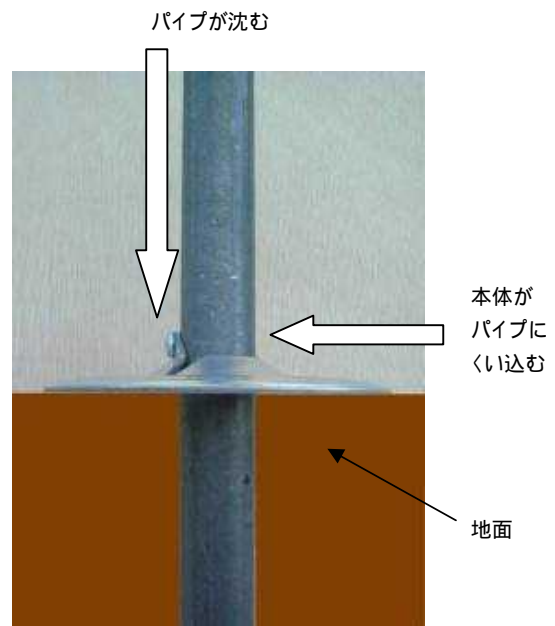
用途

この製品は棚など地面等に施工したパイプの沈下を防止する金具です。
現在はパイプ22用、外形100mm、1箱250個入りのみですが、ほかの規格も検討中です。



御使用方法

の部分の本体小穴にドリルビス(テックスビス)をドライバドリル等でパイプに止めてください。



特徴

パイプが沈むことによって真ん中の穴が小さくなり本体がパイプに食い込みます
構造が簡単でドリルビスで直接止めるため
安価で確実に沈下防止できます

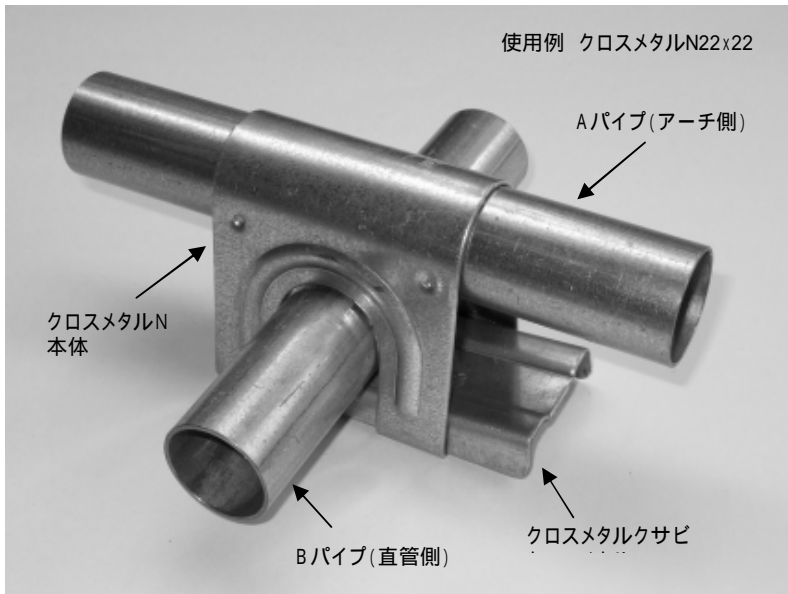
株式会社 加賀鉄工所

金沢市今町リ5番地

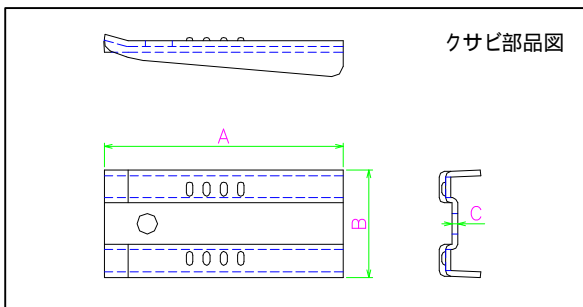
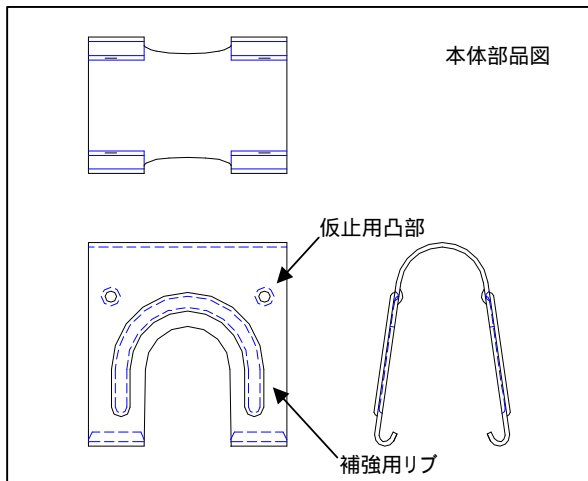
TEL 076-258-0335 FAX076-258-0351

【 クロスマタルN 】 (新十字金具)

2本のパイプを十字形に固定します。



すべてのプレス金型の設計・製作から1級品の材料(JIS規格Z27メッキ付着量360g以上、平成14年従来製品よりメッキ付着量が2倍)の選別、自社による自動加工、検査、出荷まで一貫した生産管理による高品質の商品です。



A=長さ B=幅 C=板厚

クロスマタルN 規格表

規格 A x B	1箱入数	使用クサビ
19x19	400	60x31x1.6
19x22	400	70x31x1.6
19x25	350	70x31x1.6
19x28	250	80x37x1.6
19x32	250	80x37x1.6
19x42	150	90x37x1.6
19x48	150	100x37x2.0
22x19	400	60x31x1.6
22x22	400	70x31x1.6
22x25	350	70x31x1.6
22x28	250	80x37x1.6
22x32	200	80x37x1.6
22x38	150	90x37x1.6
22x42	150	90x37x1.6
22x48	150	100x37x2.0
25x19	400	60x31x1.6
25x22	350	70x31x1.6
25x25	300	70x31x1.6
25x28	200	80x37x1.6
25x32	200	80x37x1.6
25x38	150	90x37x1.6
25x42	150	90x37x1.6
25x48	150	100x37x2.0
28x19	400	70x31x1.6
28x22	300	70x31x1.6
28x25	250	70x31x1.6
32x19	350	70x31x1.6
32x22	250	80x37x1.6
34x22	200	90x44x1.6
34x25	200	90x44x1.6
42x22	150	90x52x2.0
42x25	150	90x52x2.0
42x42	100	120x52x2.0
48x19	100	90x60x2.0
48x22	100	90x60x2.0
48x25	100	90x60x2.0

クロスマタルN使用クサビ

規格 A x B x C
60x31x1.6
70x31x1.6
80x31x1.6
80x37x1.6
90x37x1.6
90x44x1.6
90x52x2.0
90x60x2.0
100x37x2.0
105x37x2.0
120x52x2.0
135x37x2.0

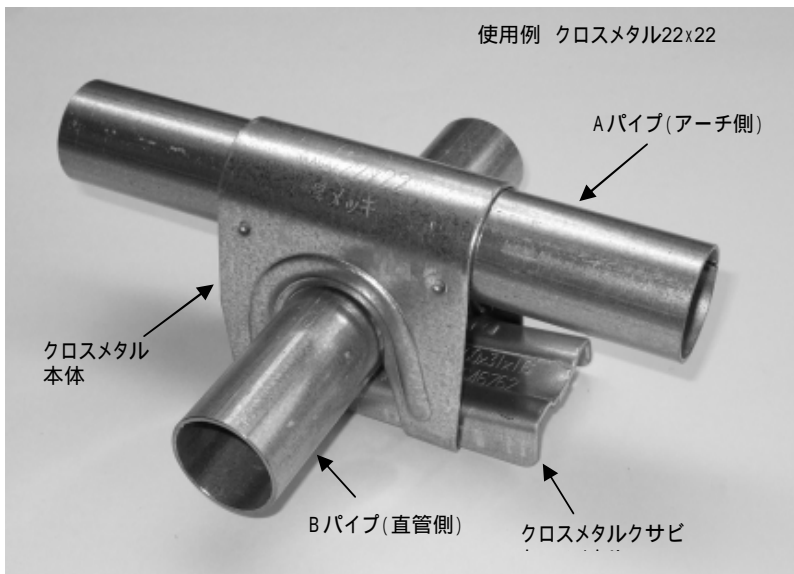
カガパイプハウス部品

【 クロスマタル(片クサビ式) 】 (十字金具 片クサビ式)

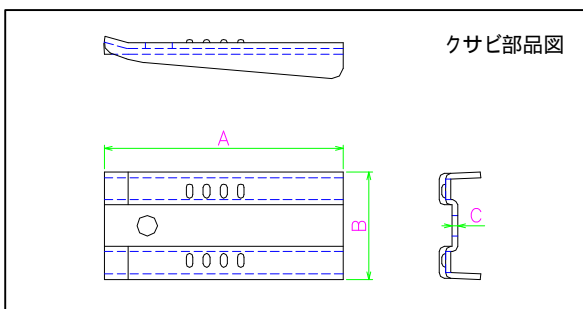
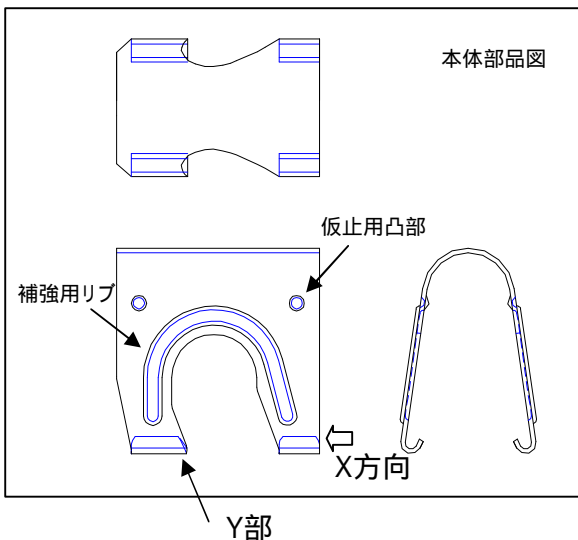
2本のパイプを十字形に固定します。

クロスマタルN 規格表

規格AxB	1箱入数	使用クサビ
19x19	400	60x31x1.6
19x22	400	70x31x1.6
19x25	350	70x31x1.6
22x19	400	60x31x1.6
22x22	400	60x31x1.6
22x25	350	70x31x1.6
25x19	400	60x31x1.6
25x22	350	60x31x1.6
25x25	300	70x31x1.6



片クサビ式のクロスマタルは下図(本体部品図)のようにY部が張り出しています。そのため本体の張り出し部とクサビとでBパイプ(直管パイプ)を受けるため強度は増し、クサビも短くて済みます。しかし、クサビはX方向(片方向)からしか打ち込めませんので作業性は悪くなります。材料(JIS規格Z27)メッキ付着量360g以上の厚メッキ使用。



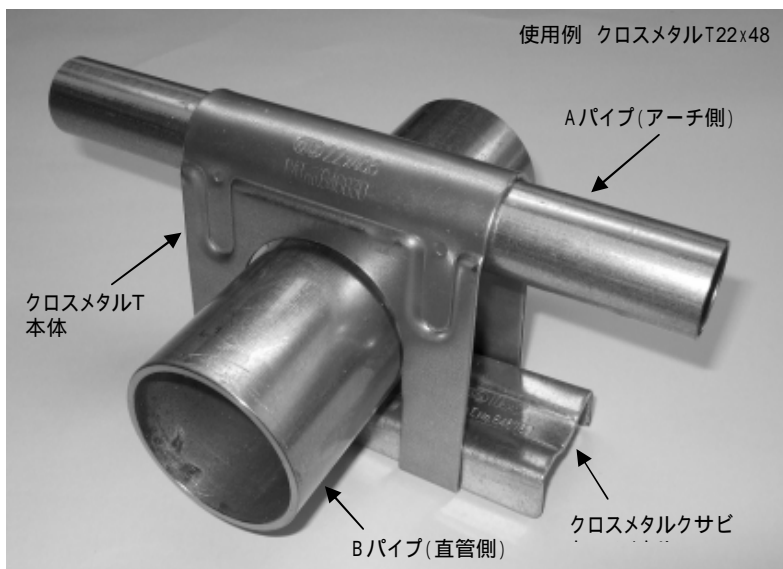
A=長さ B=幅 C=板厚

クロスマタル使用クサビ

規格	AxBxC
	60x31x1.6
	70x31x1.6

クロスメタルT

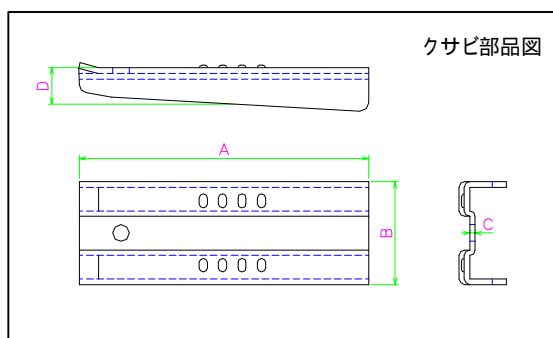
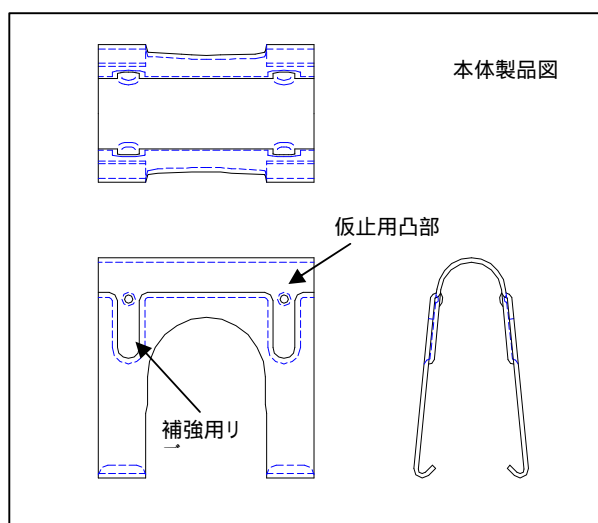
2本のパイプを十字形に固定します。



クロスメタルN 規格表

規格A×B	1箱入数	使用クサビ
19x42	100	105x37x2.0
19x48	100	105x37x2.0
22x38	100	105x37x2.0
22x42	100	105x37x2.0
22x48	100	105x37x2.0
25x38	100	105x37x2.0
25x42	100	105x37x2.0
25x48	100	105x37x2.0
32x25	200	90x44x1.6
32x32	150	90x44x1.6

クロスメタルTは下図(クサビ部品図)よりDのクサビを高くすることによって強度をたかめてあります。Bパイプ(直管側)が大きいサイズのものに適しています。材料(JIS規格Z27)メッキ付着量360g以上の厚メッキ使用。



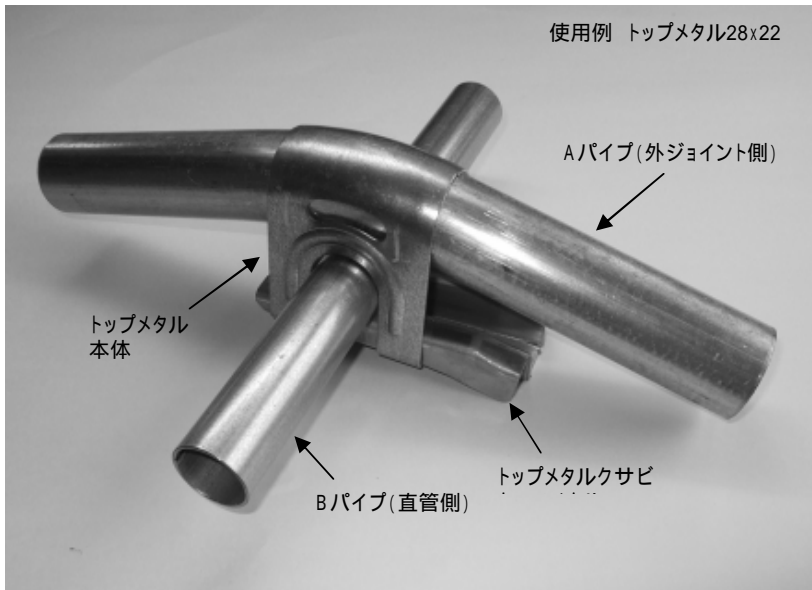
A=長さ B=幅 C=板厚

クロスメタル使用クサビ

規格	A×B×C
	90x44x1.6
	105x37x2.0

トップメタル

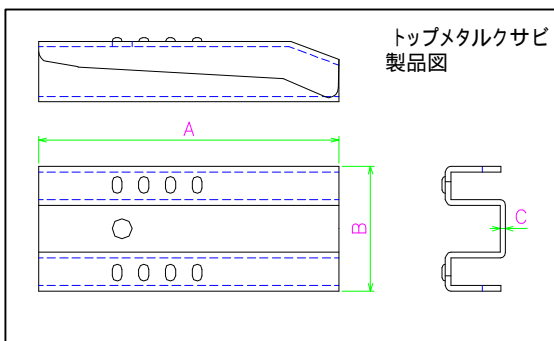
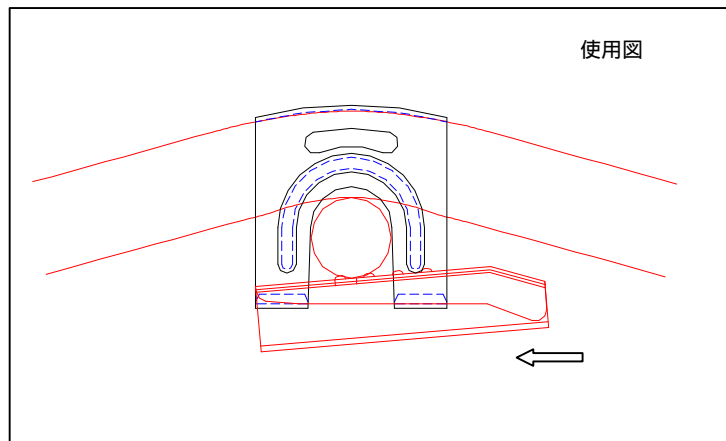
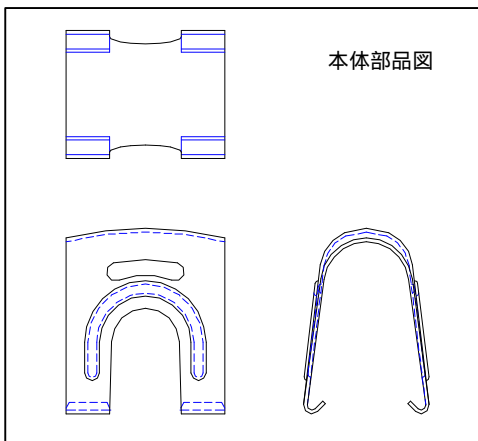
外ジョイントとパイプを十字形に固定します



トップメタル 規格表

規格A x B	1箱入数	使用クサビ
22x19	300	80x31x1.6
25x19	300	80x31x1.6
25x22	250	80x31x1.6
28x22	200	90x37x1.6
28x25	200	90x37x1.6
34x22	150	90x44x1.6
34x25	150	90x44x1.6
38x25	150	90x44x1.6
38x32	150	90x44x1.6

パイプハウス最上部の外ジョイントと直管パイプを十字形に固定します。
 ビニールが破れないように外ジョイントと本体の曲げ部の隙間を小さくしてあります。
 使用図のようにトップメタルクサビはカナズチ等で打ち込みやすい形状になっています。
 材料(JIS規格Z27)メッキ付着量360g以上の厚メッキ使用。



A=長さ B=幅 C=板厚

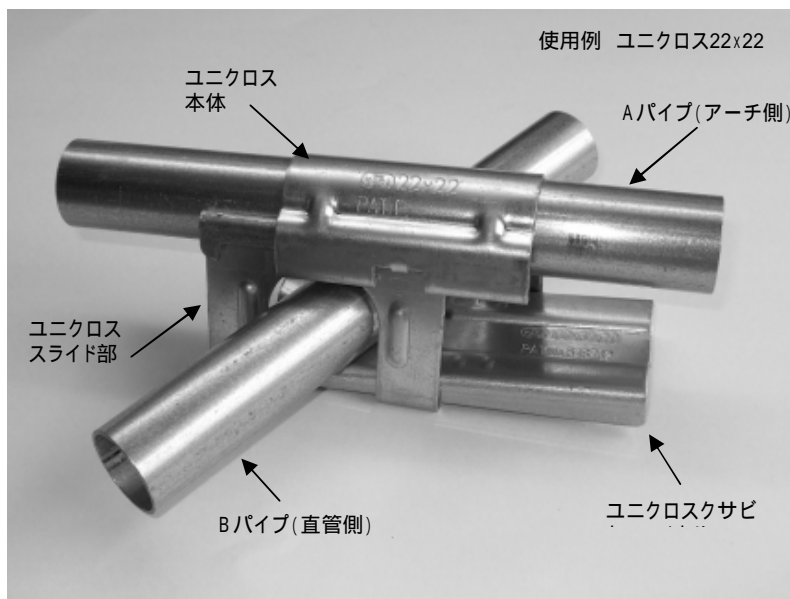
トップメタル使用クサビ

規格 A x B x C
80x31x1.6
90x37x1.6
90x44x1.6

カガパイプハウス部品

ユニクロス

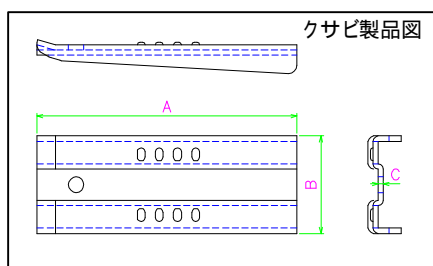
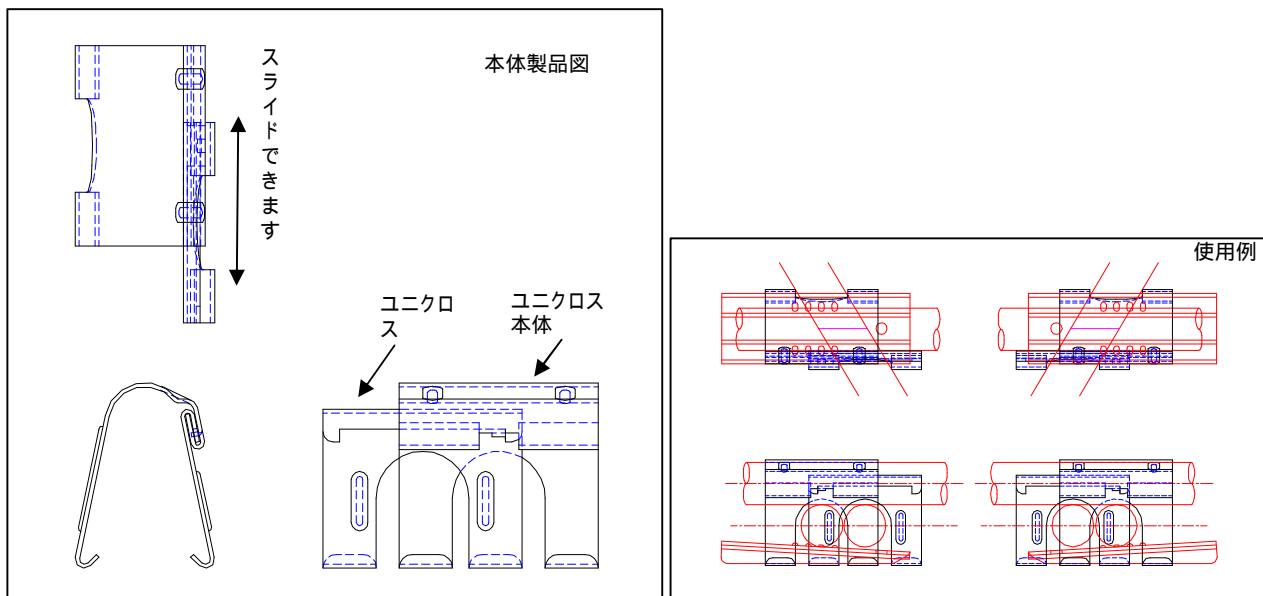
2本のパイプを 90° ~ ±30° の範囲で十字形に固定します



ユニクロス 規格表

規格AxB	1箱入数	使用クサビ
22x22	200	100x37x2.0
22x42	100	135x37x2.0
25x22	200	100x37x2.0
25x25	200	100x37x2.0
25x42	100	135x37x2.0
42x22	100	120x52x2.0
42x25	100	120x52x2.0

2本のパイプを 90° ~ ±30° の範囲で十字形に固定します
 ユニクロス本体とスライド部分が一体になっているため取付時の作業性が向上します。
 傾斜地のハウス、筋交い部等に使用できます。
 材料(JIS規格Z27)メッキ付着量360g以上の厚メッキ使用。



A=長さ B=幅 C=板厚

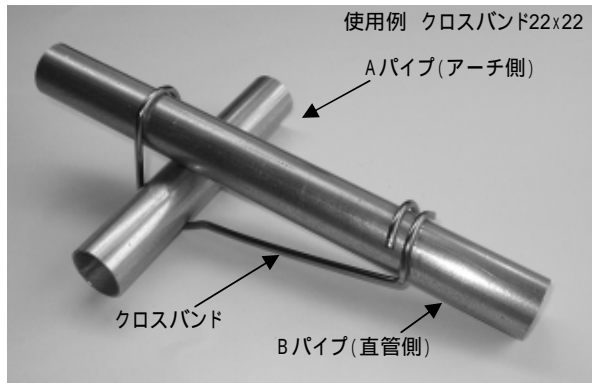
ユニクロス使用クサビ

規格 AxBxC
100x37x2.0
120x52x2.0
135x37x2.0

カガパイプハウス部品

クロスバンド

2本のパイプを線材で十字形に固定します



パイプを線材で十字形に固定します

規格は後メッキ、先メッキ、線材の線径により各種ございます

・後メッキとは線材を加工(曲げ加工、焼入れ処理等)

した後に製品の加工面、端面にメッキをかけますので

錆には強くなります

メッキの色は標準で黄色です白色も製造できます

・先メッキとは先にメッキのかかっている材料を

加工して製品にしたものです加工工程数がすくないので安価です

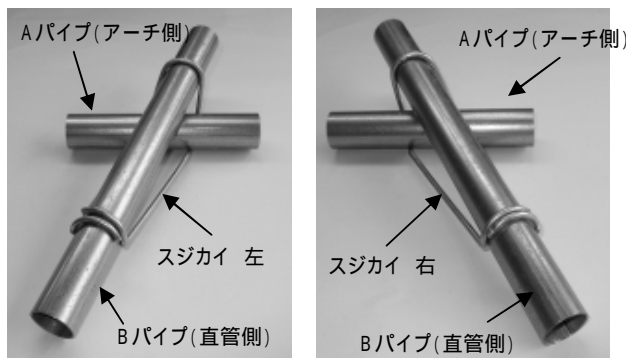
・線径とは線材の直径になり3.0mm,3.2mm,3.5mmの3規格あります

クロスバンド(後メッキ)	規格A×B(線径)	1箱入数
線径3.0mm	19x19(3.0)	1000
	兼用x19(3.0)	1000
	22x19(3.0)	1000
	22x22(3.0)	1000
	25x19(3.0)	1000
	25x22(3.0)	1000
	25x25(3.0)	1000
	28x22(3.0)	1000
クロスバンド(後メッキ)	規格A×B(線径)	1箱入数
線径3.2mm	19x19(3.2)	1000
	19x32(3.2)	1000
	19x38(3.2)	1000
	兼用x19(3.2)	1000
	22x19(3.2)	1000
	22x22(3.2)	1000
	22x32(3.2)	1000
	22x38(3.2)	1000
	25x19(3.2)	1000
	25x22(3.2)	1000
	25x25(3.2)	1000
	25x38(3.2)	1000
	28x25(3.2)	1000

クロスバンド(先メッキ)	規格A×B(線径)	1箱入数
線径3.0mm	19x19(3.0)	500
	兼用x19(3.0)	500
	22x19(3.0)	500
	22x22(3.0)	500
	25x19(3.0)	500
	25x19(3.0)	500
クロスバンド(先メッキ)	規格A×B(線径)	1箱入数
線径3.2mm	19x19(3.2)	500
	19x32(3.2)	500
	19x38(3.2)	500
	兼用x19(3.2)	500
	22x19(3.2)	500
	22x22(3.2)	500
	22x32(3.2)	500
	22x38(3.2)	500
	25x19(3.2)	500
	25x22(3.2)	500
	25x25(3.2)	500
	25x38(3.2)	500
	28x25(3.2)	500
クロスバンド(先メッキ)	規格A×B(線径)	1箱入数
線径3.5mm	25x42(3.5)	500
	32x25(3.5)	500

スジカイバンド

2本のパイプを線材で筋交いに固定します



スジカイバンド	規格A×B(線径)	1箱入数
スジカイ1型(先)右	19,22x19(3.2)	500
スジカイ1型(先)左	19,22x19(3.2)	500
スジカイ2型(先)右	22,25x22(3.2)	500
スジカイ2型(先)左	22,25x22(3.2)	500
スジカイ3型(先)右	25x25(3.2)	500
スジカイ3型(先)左	25x25(3.2)	500
スジカイ4型(先)右	19x25(3.2)	500
スジカイ4型(先)左	19x25(3.2)	500

カガパイプハウス部品

Tバンド(ネジ式)

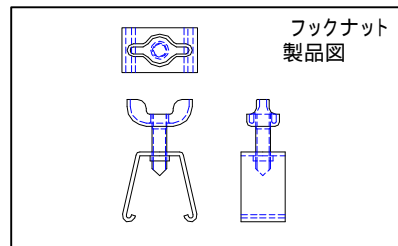
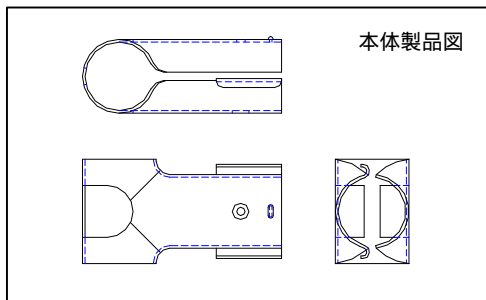
2本のパイプをT字形に固定します



Tバンド(ネジ式) 規格表

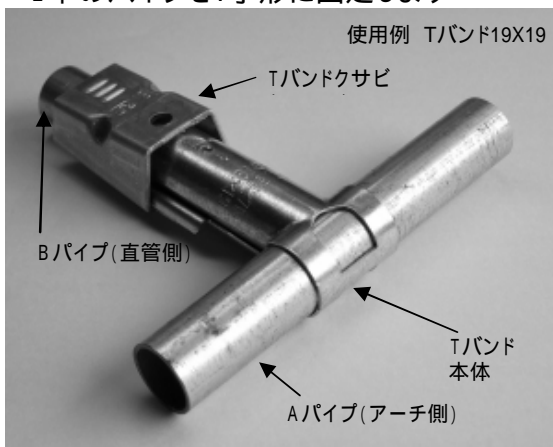
規格A x B	1箱入数	使用部品
19x19	300	フックナット19
22x19	300	フックナット19
22x22	250	フックナット22
25x19	250	フックナット19
25x22	250	フックナット22
25x25	200	フックナット25
28x22	200	フックナット22
28x25	200	フックナット25
32x25	200	フックナット25

2本のパイプをT字形に強固に固定します。
フックナットについているネジの先がとがっているので取付時にネジ部分がパイプに喰い込み強固に固定できますのでハウスの末端部分に最適です。
材料(JIS規格Z22)の厚メッキ使用。



Tバンド(クサビ式)

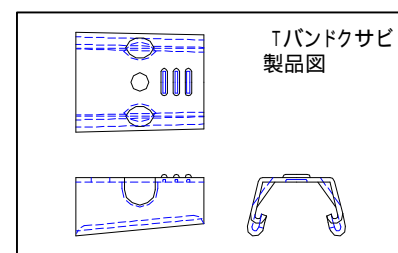
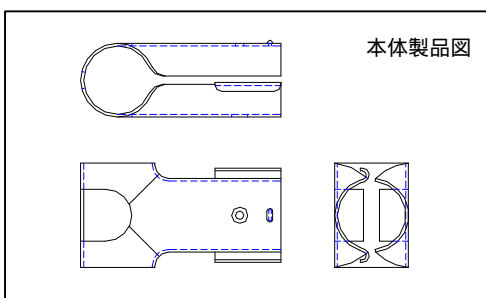
2本のパイプをT字形に固定します



Tバンド(ネジ式) 規格表

規格A x B	1箱入数	使用部品
19x19	300	Tバンドクサビ19
22x19	300	Tバンドクサビ19
25x19	250	Tバンドクサビ19

低価格です、あまり強度の必要としない所に御利用ください。



ユニバーサル (自在金具)

2本のパイプをT字形に固定します(角度を可変できます)



ユニバーサル 規格表

規格A x B	1箱入数	使用ネジ(ナット付)
19x19	800	5x20
22x19	700	5x20
22x22	700	5x20
25x19	500	5x25
25x22	500	5x25
25x25	400	5x25
28x22	400	5x30
28x25	350	5x30
28x28	300	5x30
32x25	300	5x30
32x28	250	5x30
32x32	200	5x30

本体、ネジに回り止めがついていますので作業性が向上します。
材料溶融亜鉛メッキの厚メッキ鋼板使用。

ユニバーサル・ロング (止付自在金具)

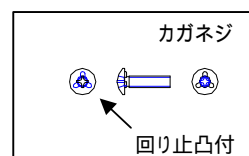
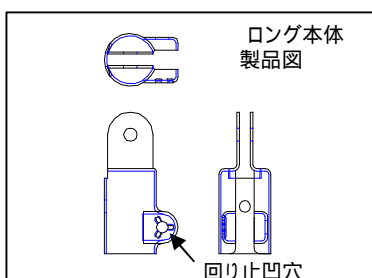
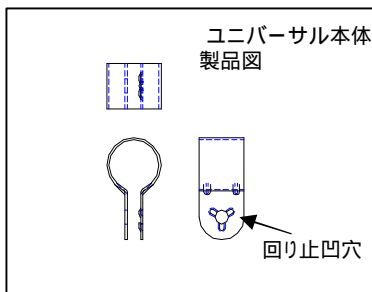
2本のパイプをT字形に固定します(角度を可変できます)



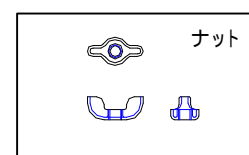
ユニバーサル・ロング 規格表

規格A x B	1箱入数	使用ネジ(ナット付)
19x19	500	5x20,5x25
19x22	400	5x20,5x30
19x25	350	5x20,5x30
22x19	400	5x20,5x25
22x22	400	5x20,5x30
22x25	350	5x20,5x30
25x19	400	5x20,5x25
25x22	350	5x20,5x30
25x25	300	5x20,5x30
28x19	350	5x25,
28x22	300	5x25,5x30
28x25	250	5x25,5x30
32x19	300	5x25,
32x22	300	5x25,5x30
32x25	200	5x25,5x30

本体、ネジに回り止めがついていますので作業性が向上します。
材料溶融亜鉛メッキの厚メッキ鋼板使用。



規格	ネジ径 x 長さ
5x20	
5x25	
5x30	



規格	ネジ径
5	

カガパイプハウス部品

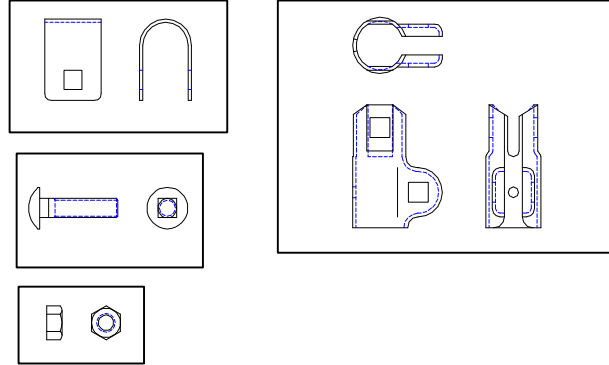
STバンド Sタイプ

2本のパイプをT字形に固定します



STバンド Sタイプ 規格表

規格AxB	1箱入数	使用部品(ナット付)
25x32	100	根角ボルト 12x40,12x50
32x32	80	根角ボルト 12x40,12x50



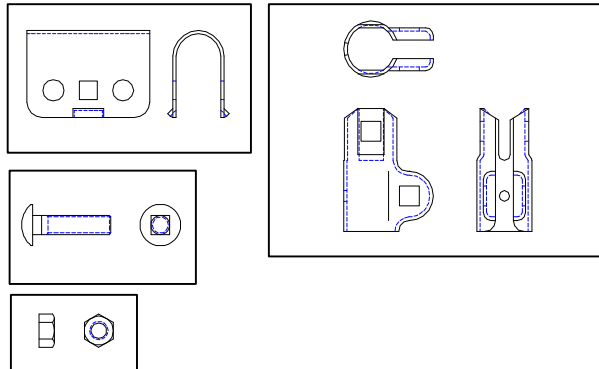
STバンド Lタイプ

2本のパイプをT字形に固定します 筋交い用の穴が開いています



STバンド Lタイプ 規格表

規格AxB	1箱入数	使用部品(ナット付)
32x32	50	根角ボルト 12x40,12x50



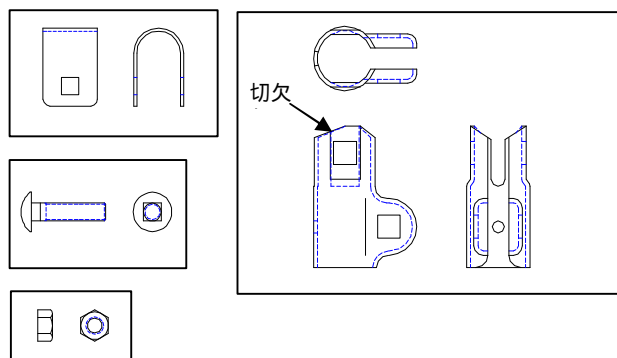
STバンド Fタイプ

2本のパイプをT字形に固定します 0度~15度まで可変できます



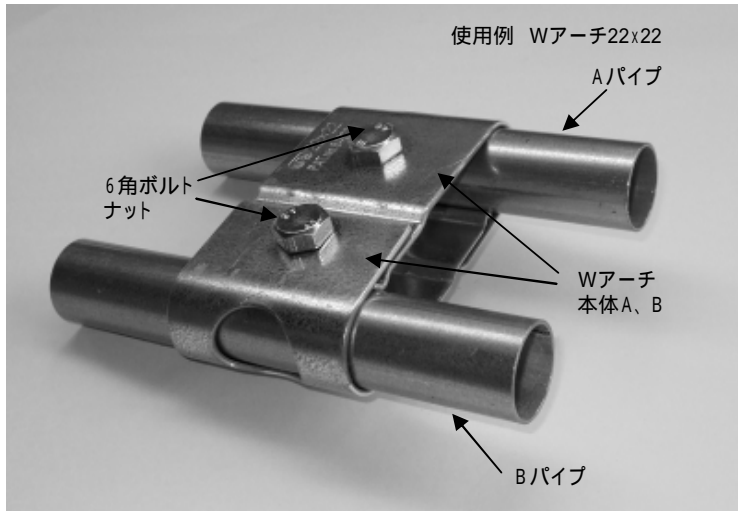
STバンド Fタイプ 規格表

規格AxB	1箱入数	使用部品(ナット付)
25x32	100	根角ボルト 12x40,12x50
32x32	80	根角ボルト 12x40,12x50



Wアーチ (平行金具)

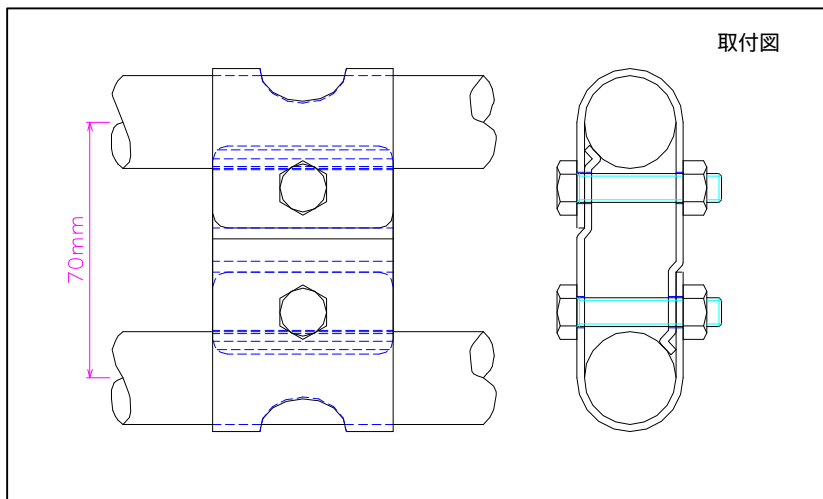
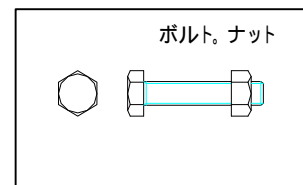
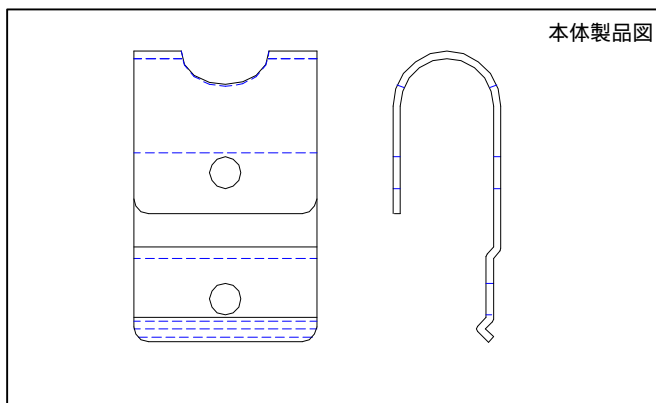
2本のパイプを平行に固定します。



ユニバーサル 規格表

規格A×B	1箱入数	使用ネジ(ナット付)
19x19	150	六角ボルト8x30
22x22	150	六角ボルト8x35
25x25	100	六角ボルト8x40

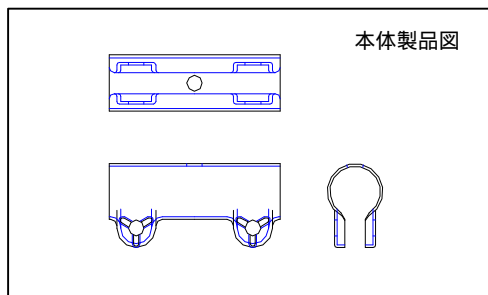
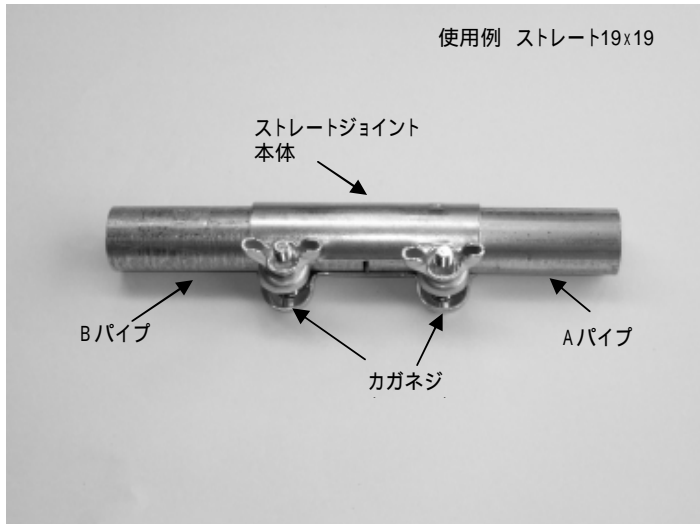
パイプの中心からもう一方のパイプの中心まで70mmの巾でパイプを平行に固定できます。本体が2枚に分かれているため平行のパイプにかぶせボルトでとめるだけです、また、ボルトはパイプの近くで締め上げるため強固に固定できます。



カガパイプハウス部品

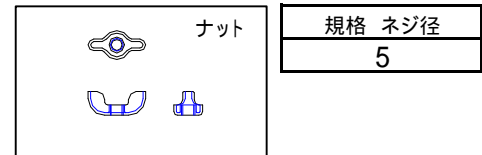
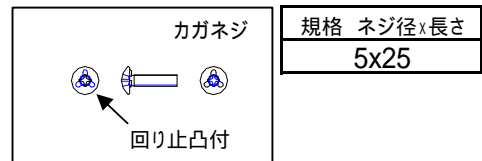
ストレートジョイント

2本のパイプを直線形に固定します



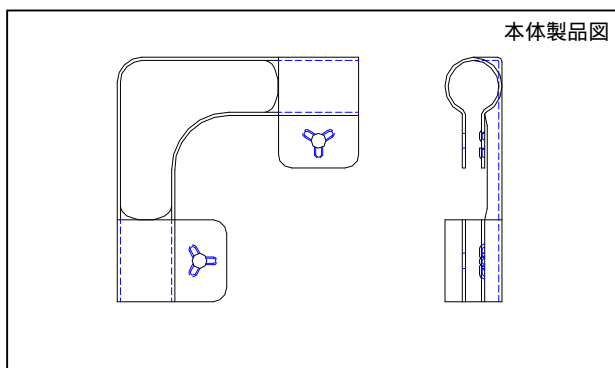
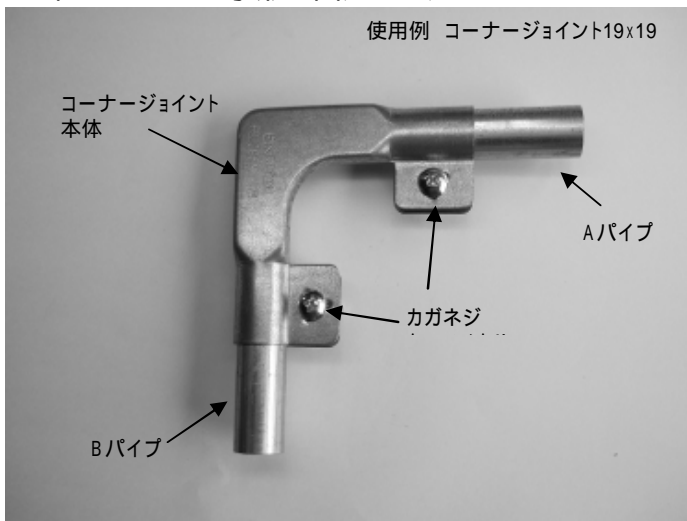
ストレートジョイント 規格表

規格A×B	1箱入数	使用ネジ(ナット付)
19x19	500	5x25



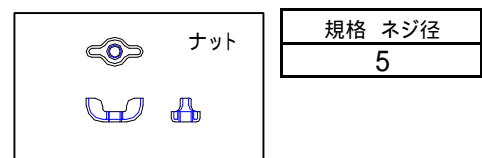
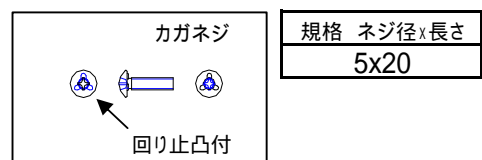
コーナージョイント

2本のパイプをL字形に固定します



コーナージョイント 規格表

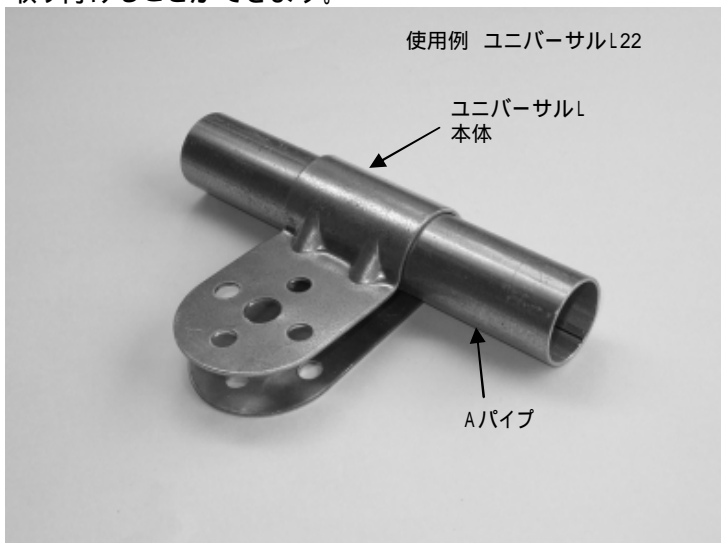
規格A×B	1箱入数	使用ネジ(ナット付)
19x19	200	5x20



カガパイプハウス部品

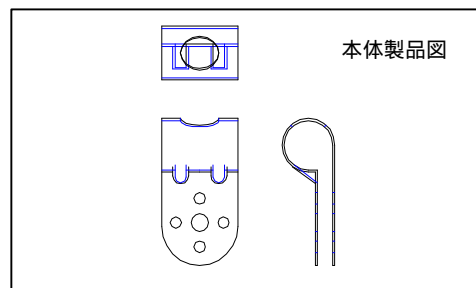
ユニバーサルL

パイプを十字形(固定,可変), T字形(固定,可変), L字形(固定,可変), X字形(固定,可変), 平行等に取り付けることができます。



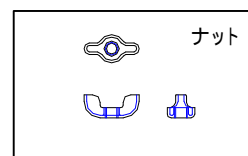
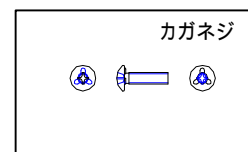
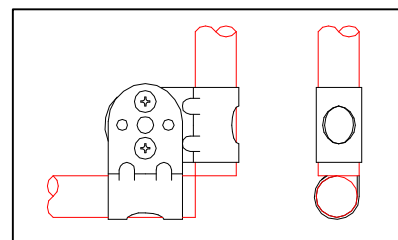
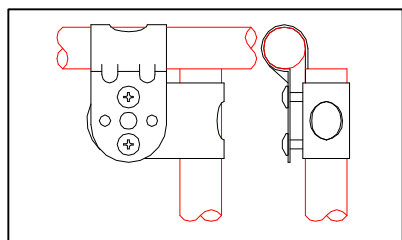
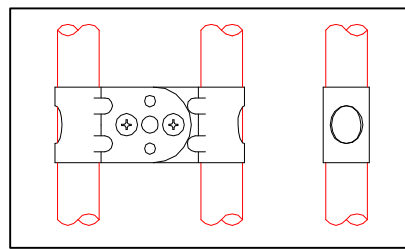
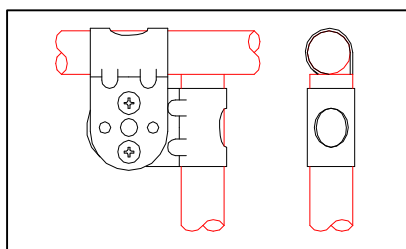
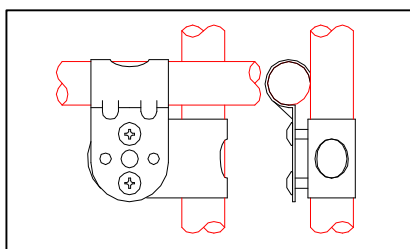
ユニバーサルL 規格表

規格A	1箱入数
19	500
22	400
25	400
28	300
32	300

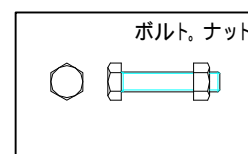
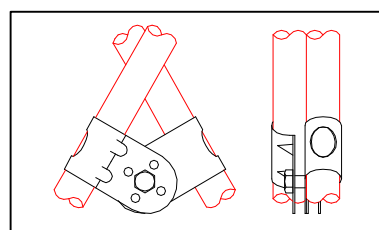
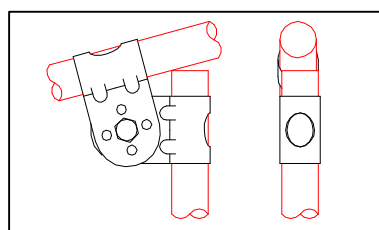
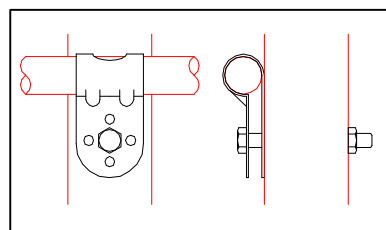


取付方によって使用ネジが違うため必要なネジと数量をご指定ください。

5mmのボルト2本使用することによって十字形, T字形, L字形, 平行に固定することができます。



8mmのボルト1本中心の穴に使用することによっていろんな角度に固定することができます。



特徴

パイプとパイプのいろんな取り付け状態が選べます。
パイプ筋交や連棟のアーチとアーチ又はWアーチ等, 補強用としても使用できます。
違う径のパイプどうしの取り付けも自由にできます。

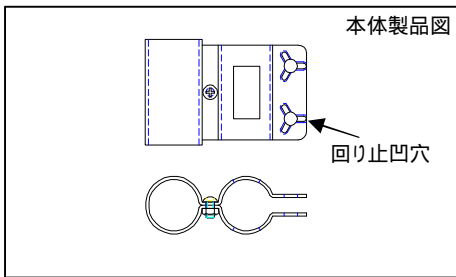
カガパイプハウス部品

蝶番

ドア用の蝶番です。

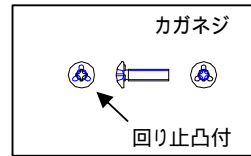


使用例 蝶番22x22

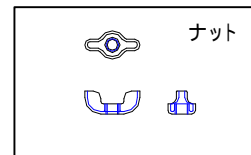


蝶番 規格表

規格 A x B	1箱入数	使用ネジ(ナット付)
19x19	400	5x20
22x22	300	5x20



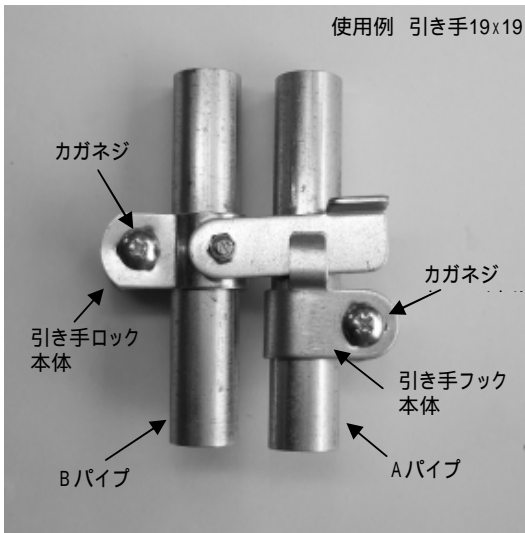
規格 ネジ径 x 長さ
5x20



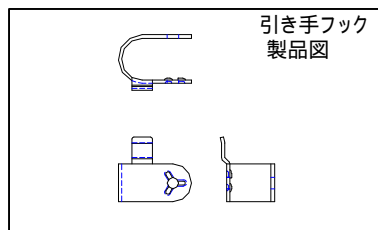
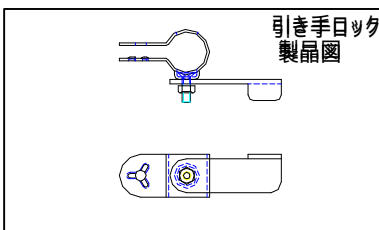
規格 ネジ径
5

引き手

ドア用の引き手です。

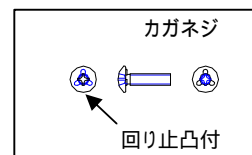


使用例 引き手19x19

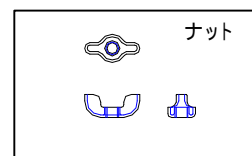


引き手 規格表

規格 A x B	1箱入数	使用ネジ(ナット付)
19x19	500	5x20、5x30



規格 ネジ径 x 長さ
5x20
5x30



規格 ネジ径
5

カガパッカー

パイプハウスにかかったシートを止めます。



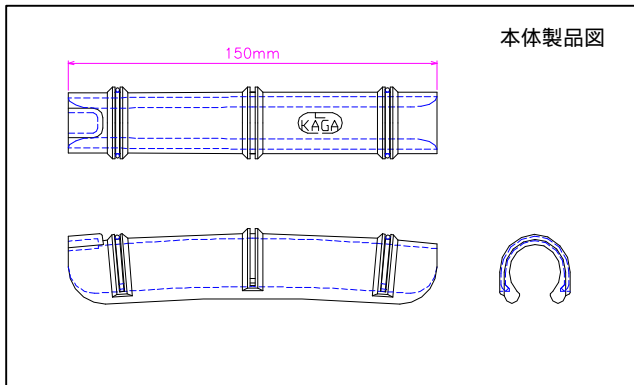
カガパッカー 規格表

規格A	1箱入数
19	500
22	500
25	250

材質はポリエチレン(PE)の緑色ですので衝撃、紫外線等に強く本体の肉厚も2mmと非常に厚くしてあります。(肉厚が薄いと太陽による紫外線を通して硬化が早くなります)

本体の両側の焼入れしたバネが太陽光線等でハウスが熱くなってもシートをしっかり止めます、また表面は溶融亜鉛メッキしたものをさらに塗装してあります(Wガード処理)ので本体よりも先に錆びて使用不能になることはありません。

本体は直管パイプでもアーチパイプでも使用できるように湾曲してあります。



パッカープーラー

パイプにはまったカガパッカーを取り外す道具です。

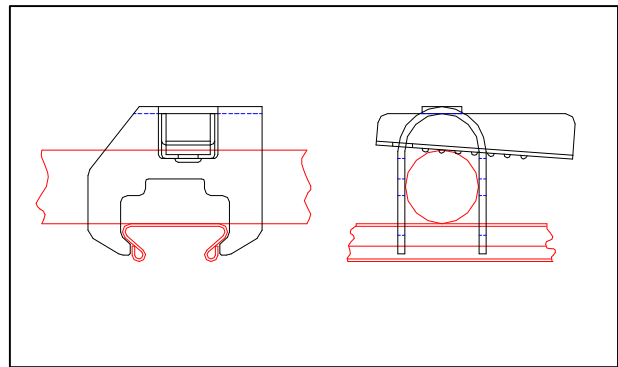
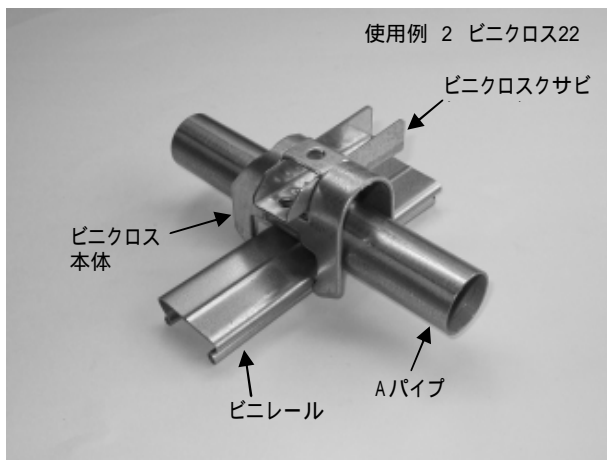
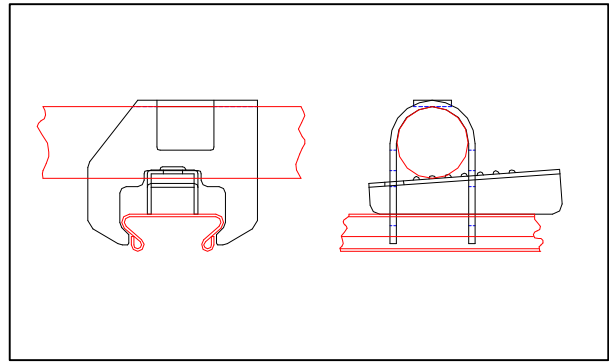
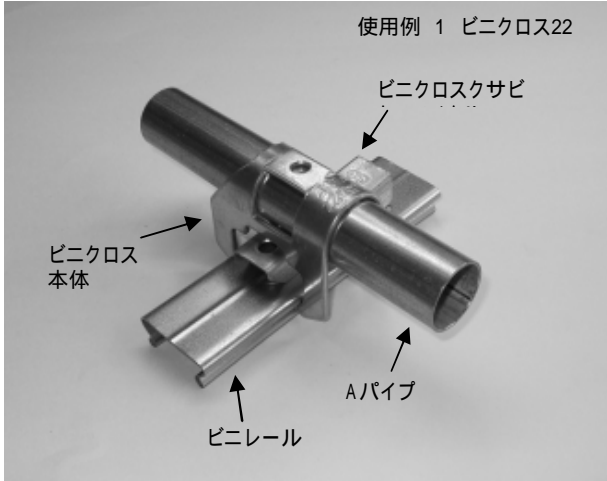


現在はカガパッカー1箱に1個入っています御利用ください。

カガパイプハウス部品

ビニクロス

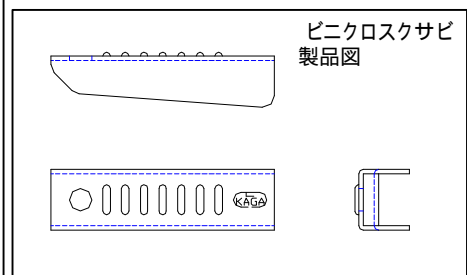
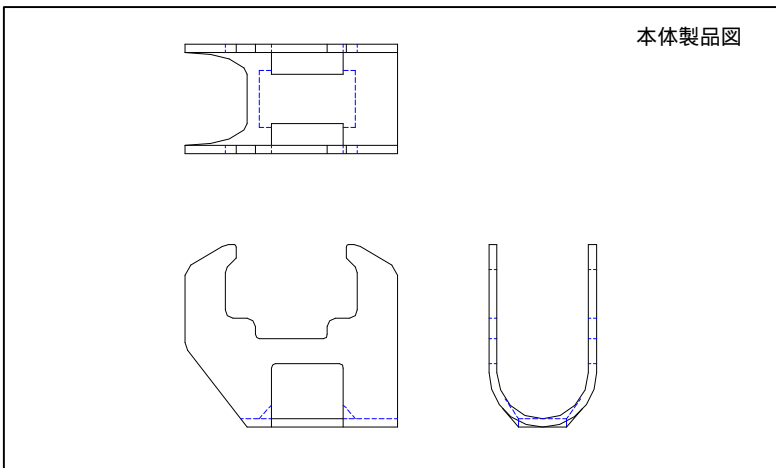
パイプとビニレールを十字形に固定します。



使用例 1、2 のように1つの本体がクサビの打ち込みかたで2通りの使い方を選べます。

ビニクロス 規格表

規格A	1箱入数
19	500
22	400
25	400
28	300
32	300



カガパイプハウス部品

ビニロング

パイプとビニレールをT字形に固定します(角度を可変できます)

ビニロング 規格表

規格A	1箱入数	使用ネジ(ナット付)
19	400	5x20,5x25
22	400	5x20,5x25
25	350	5x20,5x25
28	300	5x20,5x25
32	250	5x20,5x25

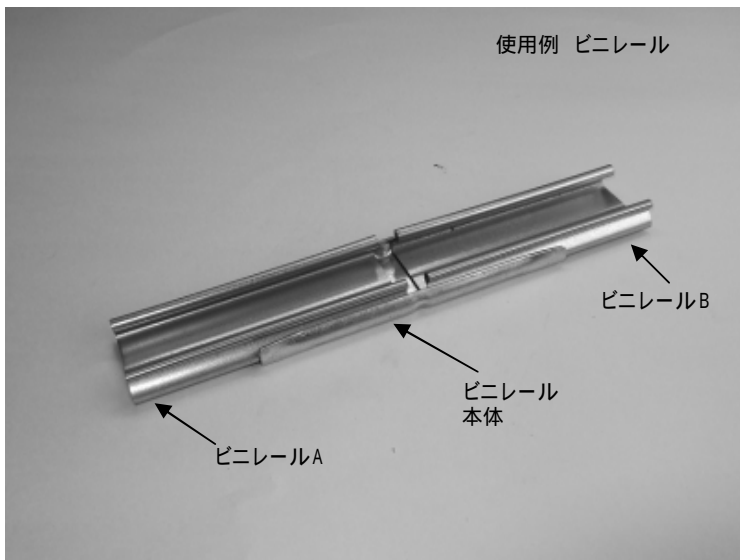


ビニレールジョイント

2本のビニレールを直線形に固定します

ビニレールジョイント 規格表

規格	1箱入数
	500



カガパイプハウス部品

ブラケット
連棟用の金具です。



内張りホルダー



谷受け金具(ハリウケ金具No1)
連棟用の金具です。



サイドハリウケ金具(ハリウケ金具No2)



めがね金具
連棟用の金具です。



マイカー線止め金具



カガパイプハウス部品

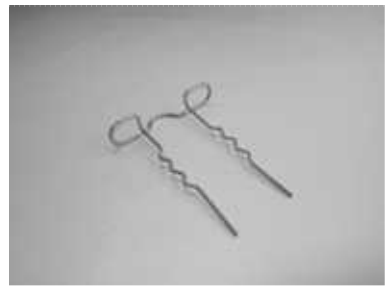
沈下防止金具



六角シート押さえ



豊作くん



JPシート押さえ



かけたろう



バンドバックル



リングバネ

